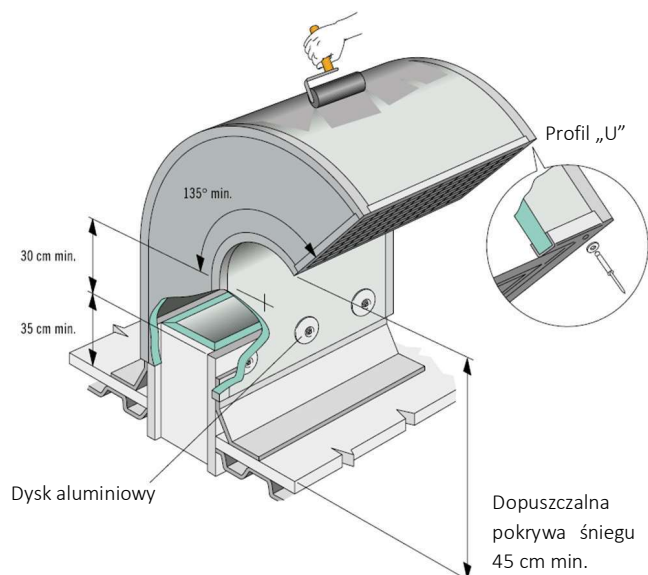


## Konstrukcje specjalne



W celu zapewnienia maksymalnej odporności na czynniki atmosferyczne, P3 stworzył specjalną powłokę wodoszczelną i ochronną: Gum Skin. Ta specjalna gumowa powłoka o wyjątkowych właściwościach elastomerowych nadaje odporność na promienie UV i cechuje się wysoką odpornością na cykle zamrażania/odmrażania. Ponadto specjalne dodatki grzybobójcze, antybakteryjne i uplastyczniające o działaniu wewnętrznym sprawiają, że parametry produktu są niezmiennie w czasie, nawet w warunkach zanieczyszczenia przemysłowego o średnim stopniu. Gum Skin składa się z uplastycznionego kopolimeru styrenowo-akrylowego, który umożliwia uzyskanie ciągłej powłoki o dużej elastyczności, wodoszczelności i odporności na mikro szczeliny. Produkt ten gwarantuje, że **system kanałów posiada odpowiednią ochronę przed namnażaniem glonów i grzybów oraz przed czynnikami korozyjnymi (kwaśne deszcze, dwutlenek siarki, dwutlenek węgla) i promieniami UV**. Gum Skin sprawdza się szczególnie dobrze w temperaturach od  $-15\text{ }^{\circ}\text{C}$  do  $+80\text{ }^{\circ}\text{C}$ .



### 1. Nakładanie ramki przy użyciu kleju profilowego do zastosowań zewnętrznych

Po zbudowaniu kanału zgodnie ze standardowymi procedurami wykreślenia, wycinania, klejenia i kształtowania, należy przejść do etapu montażu profilu i nałożyć profile za pomocą specjalnego kleju do zastosowań zewnętrznych. Produkt jest gotowy do użycia. Dokładnie oczyścić powierzchnię, a następnie rozprowadzić klej za pomocą specjalnego pistoletu. Przed montażem należy pozostawić kilka minut na wyschnięcie.



### 2. Nakładanie Gum Skin

Po zmontowaniu systemu kanałów należy przystąpić do nakładania pierwszej warstwy Gum Skin. Powierzchnie dokładnie oczyścić, a następnie rozcieńczyć Gum Skin w wodzie (do 10% objętości). Za pomocą wałka lub pędzla rozprowadzić produkt lub nanieść go przez rozpylanie. Chronić powierzchnie, które nie są obrabiane i nie stosować produktu przy bardzo wietrznej pogodzie.



### 3. Zastosowanie flizeliny

Nałożyć wzmacniającą flizelinę na połączenie profilowe. Flizelinę należy układać bezpośrednio po rozprowadzeniu pierwszej warstwy Gum Skin, tzn. gdy produkt jest jeszcze świeży. Pokryć powierzchnię około 30 cm. Krawędzie warstwy wzmacniającej powinny zachodzić na siebie o co najmniej 5 cm. Po nałożeniu należy chronić powierzchnie przed bezpośrednim deszczem przez co najmniej 24 godziny.



### 4. Nakładanie drugiej warstwy Gum Skin

Po wyschnięciu pierwszej warstwy (około 24 godzin w normalnych warunkach pogodowych) należy nałożyć drugą warstwę Gum Skin zgodnie z instrukcjami podanymi w punkcie 2.